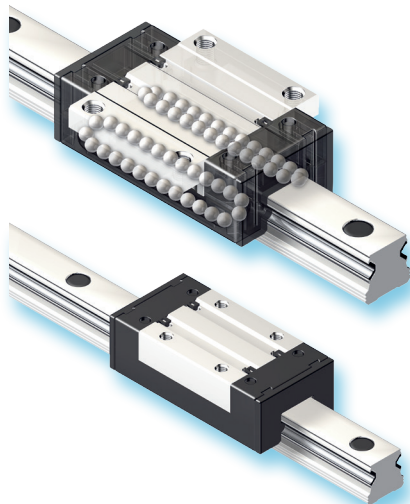


Leichtes, rostbeständiges und präzises System dank hochwertiger Alulegierung mit Niro-Stahl -Einlagen und -Kugeln



Ausführungen:

- Wagen und Schienen als 15er, 20er, 25er Grösse ab Lager; Ausführung als Flanschwagen oder Blockwagen
- 4 m Schienen können individuell zugeschnitten und gebohrt werden; standardmäßig von unten oder von oben verschraubbar
- Zubehör: Dichtschmiereinheiten, Abstreifer, Klemmeinheiten, Schmiernippel

Anwendungsbereich:

- Geschwindigkeit: $v_{\max} = 2 \frac{\text{m}}{\text{s}}$
- Beschleunigung: $a_{\max} = 30 \frac{\text{m}}{\text{s}^2}$
- Temperaturbereich: $T = 0^\circ - 60^\circ\text{C}$
- Tragzahlen: dynamisch: 5 - 16 KN
statisch: 2 - 6,4 KN

Vorteile:

- Bis zu **60% Gewichtersparnis** gegenüber Stahlsystemen
- **Komplette Korrosionsbeständigkeit** bei hoher Genauigkeit, aufgrund des patentierten Verfahrens zur Verpressung der Aluschiene mit Niro-Stahleinlagen
- **Höchste Qualität**, durch Produktionsüberwachung aller Fertigungsschritte unseres Partners in der Schweiz
- **Lebensdauerschmierung und Schmutzunempfindlichkeit** garantieren eine wartungsfreie Laufleistung bis zu 30.000 Km
- **Austauschbarkeit**, da maßgleich zu den gängigen Baureihen der Stahlsysteme
- **Hohe Präzision**, da jeder Wagen und jede Schiene einzeln vermessen und bei Bedarf zueinander gepaart werden kann.
- Für **Leichtbau & kostengünstige** Aluminiumunterkonstruktionen, ideal wegen Homogenität

weitere Optionen:

- Stahlschiene Führungen, erforderlich bei höheren Tragzahlen
- Stahlschiene- und Laufrollenführungen, bei höheren Geschwindigkeiten
- Laufrollenführungen für besonders schmutzige Umgebungen



Dr. TRETTNER® GmbH + Co.

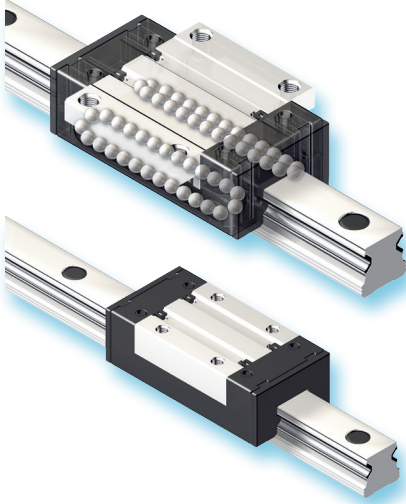
BEWEGUNG IN PERFEKTION

Am Desenbach 10+12 · DE-73098 Rechberghausen

Telefon +49 7161 95334-0 · Fax +49 7161 51096

info@tretter.de · www.tretter.de

Light-weight, corrosion-resistant and precise system thanks to its aluminium alloy and insert / balls in stainless steel.



Types:

- Flanged and Standard runner blocks and rails available on stock in size 15, 20 and 25
- Rails with a length of 4 meters can be cut and drilled individually; mounting from below or above
- Accessories: Seal Unit, Manual Clamping Unit, wiper with seal function, grease nipple

Application Range:

- Speed: $v_{\max} = 2 \frac{\text{m}}{\text{s}}$
- Acceleration: $a_{\max} = 30 \frac{\text{m}}{\text{s}^2}$
- Temperature: $T = 0^\circ - 60^\circ\text{C}$
- Load capacity: dynamic: 5 - 16 KN
static: 2 - 6,4 KN

Advantages:

- Up to **60% weight saving** versus steel versions
- **Complete corrosion resistance** with high accuracy due to a patented procedure for grouting of aluminum Rail Guides and stainless steel inserts.
- The orientations towards the **highest quality** in combination with an ambitious production control of our partner in Switzerland are self-evident to us in practice.
- **Long-term lubrication and dirt resistance guarantee** a maintenance-free mileage up to 30.000 km.
- **Interchangeability**, steel versions have the same mass
- **High precision**, every rail and runner block can be measured individually and can be paired to each other
- For **lightweight construction and cost-effective** aluminum constructions, because of the homogeneity

Other options:

- Steel rail guides, for high load capacities
- Steel rails – and track roller guidance, for very high velocities
- Track roller guidance ideal for dirty environments



Dr. TRETTER® GmbH + Co.

MOVEMENT IN PERFECTION

Am Desenbach 10+12 · DE-73098 Rechberghausen

Phone +49 7161 95334-0 · Fax +49 7161 51096

info@tretter.de · www.tretter.de